

Instalacje



SIECI GAZOWE



SIECI WODOCIĄGOWE



SIECI KANALIZACYJNE



SIECI CIEPŁOWNICZE



DROGOWNICTWO

SKŁADY „KROPELEK”

SKŁADY „PECEFAL”

SKŁADY „ŻELIWIARZ”

1. 236. I. CENNIK PODSTAWOWY SIECI GAZOWE
KUREK KULOWY G TRÓJDROŻNY POZIOMY WKVT WKVL KARTA A
EDYCJA I 2012. STAN NA DZIEŃ 2012.12.01

WKVT · WKVL
DN15 – DN150

KUREK KULOWY TRÓJDROŻNY „PIONOWY” TYP VT ORAZ TYP VL

THREE-WAY „VERTICAL” BALL VALVE VT-TYPE AND VL-TYPE

ШАРОВЫЙ КРАН ТРЕХХОДОВОЙ „ВЕРТИКАЛЕН” ТИП VT И ТИП VL



Zastosowanie / Application / Применение

Gas, substances flammable and other gases group 1 wg Dyrektywy 97/23/WE / Gas, petrochemical substances and other fluids in group 1 according to Directive 97/23/EC / Газ, нефтепродукты и другие среды группы 1 согласно Директиве 97/23/EC

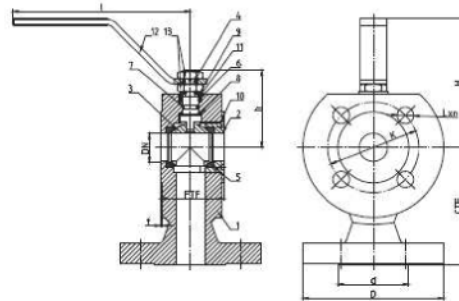


Tabela wymiarowa / Dimensions / Размеры

DN	PN	PTF	CTF	D	d	f	K	L	n	h	i	H	S	Kat	Waga	M
[mm]	[bar]	[mm]	[mm]	[mm]	[mm]	[mm]	[mm]	[mm]	[mm]	[mm]	[mm]	[mm]	[mm]	[mm]	[kg]	[Nm]
15	16	46	82	95	45	2	65	14	4	64	140	106	-	-	-	2
20	16	49	89	105	50	2	75	14	4	69	140	110	-	-	-	3,5
25	16	49	95	115	55	2	85	14	4	69	140	110	-	-	-	8
32	16	70	107	140	70	2	100	18	4	85	195	142	-	-	-	15
40	16	70	120	150	80	2	110	M16	4	90,5	195	148	-	-	-	25
50	16	86	120	165	102	2	125	M16	4	98	195	155	-	-	-	34
65	16	106	150	185	122	2	145	M16	4	137	-	-	19	-	-	68
80	16	130	175	200	138	2	190	M16	8	144	-	-	19	-	-	126
100	16	160	180	220	158	2	180	M16	8	161	-	-	19	-	-	241
125	16	325	175	250	188	2	210	18	8	162,5	-	-	22	-	-	358
150	16	415	175	285	212	2	240	22	8	198,5	-	-	27	-	-	677

Kolumna rozmiarów podane wg / Dimensions given according to / Размеры указаны согласно: PN-EN 10601:2001.
Przeznaczenie: instalacje gazowe i gazowe grupy 1 wg Dyrektywy 97/23/WE / Intended for: gas installations and other gases group 1 according to Directive 97/23/EC.
Использование: газовые сети и газы группы 1 согласно Директиве 97/23/EC. Материал: сталь, никель, латунь, алюминий, бронза, нержавеющая сталь.
M – materiał o właściwościach mechanicznych zgodny z normą PN-EN 10204:2004. Wyniki badań mechanicznych dostępne na życzenie.

INFORMACJE TECHNICZNE ORAZ WYCENY INWESTYCYJNE U NASZYCH DORADCÓW

TAŚMY I FOLIE BUDOWLANE

TAŚMY I FOLIE OPAKOWANIOWE

MATERIAŁY IZOLUJĄCE I USZCZELNIAJĄCE

SYSTEMY DOCIEPLEŃ BUDYNKÓW

BEZPIECZEŃSTWO I HIGIENA PRACY



Chemia

Instalacje:
kontakt bezpośredni: +48 605 227 040

magazyn dla dostaw 110I: ul. Kościuszki 227, 40-600 Katowice
magazyn.instalacje.katowice@orangeseven.pl

magazyn dla dostaw 210I: ul. Zakłiki z Mysłak 16, 30-198 Kraków
magazyn.instalacje.krakow@orangeseven.pl

Chemia:
kontakt bezpośredni: +48 605 227 040

magazyn dla dostaw 110C: ul. Śląska 88, 40-742 Katowice
magazyn.chemia.katowice@orangeseven.pl

Kropelek:
kontakt bezpośredni: +48 505 657 795

magazyn dla dostaw 114SIW: ul. Handlowa 2, 41-807 Zabrze
sklad.kropelek.zabrze@orangeseven.pl

Pecefal:
kontakt bezpośredni: +48 505 657 795

magazyn dla dostaw 114SIK: ul. Handlowa 2, 41-807 Zabrze
sklad.pecefal.zabrze@orangeseven.pl

Żeliwiarz:
kontakt bezpośredni: +48 505 657 795

magazyn dla dostaw 111SID: ul. Cegielnia Murcki 5, 40-749 Katowice
sklad.zeliwiarz.katowice@orangeseven.pl

Adres do korespondencji i fakturowania: Orange Seven, ul. Opolskiego 1/21, 41-500 Chorzów